



宇波模块

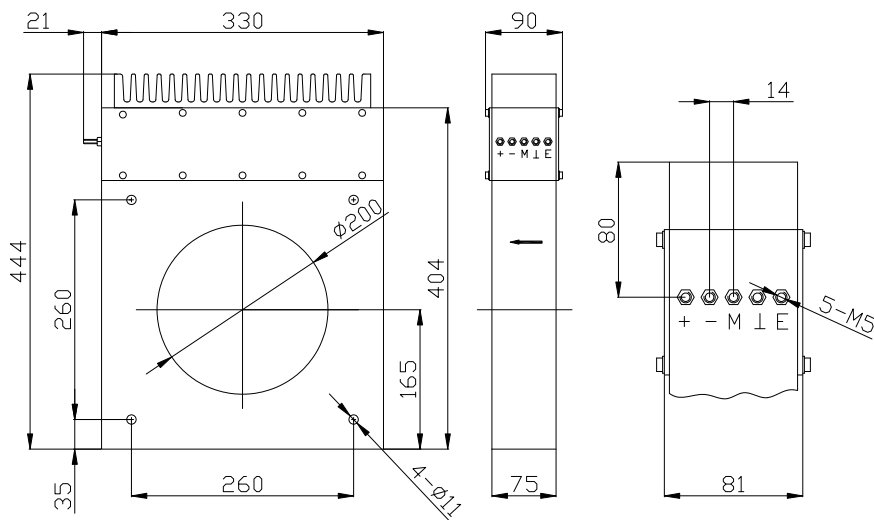
CHB-8000S、CHB-10000S

性能参数:

闭环霍尔电流传感器: 额定电流 8000A~10000A RMS、霍尔磁补偿工作原理、可隔离测量 AC, DC, 脉冲电流

型号	CHB-8000S	CHB-10000S
I_N	额定电流 8000A (RMS)	10000A (RMS)
I_p	测量范围 0...±12000A	0...±15000A
R_M	测量电阻 $R_M \text{ min}$	$R_M \text{ max}$
	($V_c = \pm 48...60V$) 0Ω(在 8000A 或 10000A 时)	5Ω(在 8000A 时); 2Ω(在 10000A 时)
I_M	测量电流 (输出电流) 额定值 800mA, 对应原边电流 8000A	额定值 1000mA, 对应原边电流 10000A
KN	匝数比	1: 10000
X	精度 ($T_a = +25^\circ C$)	I_N 的 ±0.3%
V_c	电源电压	±48...60V (±5%)
V_i	绝缘电压	在原边与副边电路之间: 10KV 有效值/50Hz/1 分钟
I_{off}	失调电流 ($T_a = +25^\circ C$)	当原边电流 $I_N=0$ 时, 最大值: ±0.6mA
T_d	温漂 ($T_a = -25...+85^\circ C$)	典型值: ±0.6 mA, 最大值: ±0.8 mA
L	线性度	< 0.1%
T_r	反应时间	< 1μS
	di/dt	> 50A/μS
f	频率范围	0...100KHz
T_a	工作温度	-25°C...+85°C
T_s	贮存温度	-40°C...+90°C
I_c	耗电	40 mA + I_M (测量电流)
R_s	副边内阻 ($T_a = +70^\circ C$)	----
	原边内阻 ($T_a = +70^\circ C$)	----
W	重量	15000g

外形尺寸 (mm):



- 1: 电源正 (+48...60V)
- 2: 电源负 (-48...60V)
- 3: 输出端 (M)
- 4: 地 (⊥)
- 5: 屏蔽层

电路连接图:

