



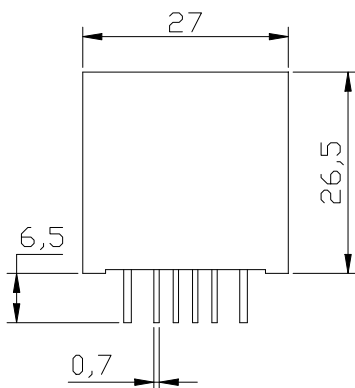
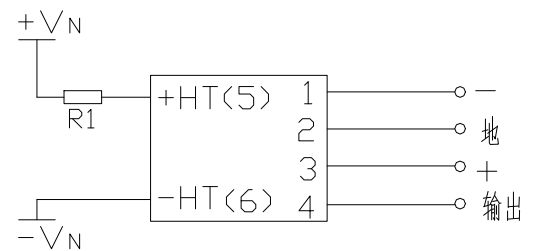
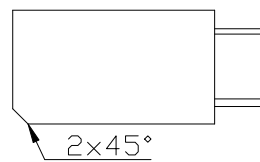
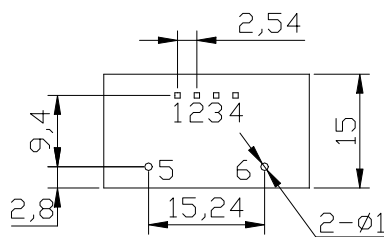
性能参数:

闭环霍尔电流传感器: 额定电流 0.05...5A RMS、霍尔磁补偿工作原理、可隔离测量 AC, DC, 脉冲电压及小电流

	型号	CHB-20L /SP1	CHB-20L /SP2	CHB-20L /SP3	CHB-20L /SP4	CHB-20L /SP5	CHB-20L /SP6	CHB-20L /SP7	CHB-20L /SP8	CHB-20L /SP9
IN	额定电流 (RMS)	0.05A	0.1A	0.25A	0.5A	1A	1.5A	2A	2.5A	5A
Ip	测量范围 (Ip-p)	0...±0.06A	0...±0.12A	0...±0.3A	0...±0.6A	0...±1.2A	0...±1.8A	0...±2.4A	0...±R3A	0...±6A
KN	匝数比	400: 1000	200: 1000	80: 1000	40: 1000	20: 1000	14: 1000	10: 1000	8: 1000	4: 1000
RM	测量电阻	RM min								
	Vc =±12...15V	---								
VM	输出电压	输出额定值 0...5V, 对应原边额定电流 0...IN								
X	精度	IN 的±1.0% (Ta =+25°C)								
Vc	电源电压	±12...15V (±5%)								
Vi	绝缘电压	在原边与副边电路之间: 2.5KV 有效值/50Hz/1 分钟								
Voff	失调电压	当原边电流 IN=0 时, 最大值: ≤±100mV (Ta =+25°C)								
Td	温漂	VM 的 0.05%/°C (Ta =-25°C...+85°C)								
L	线性度	0.1%								
Tr	反应时间	40µs								
	di/dt	----								
f	频率范围	0...20K Hz								
Ta	工作温度	-25°C...+85°C								
Ts	贮存温度	-40°C...+90°C								
Ic	耗电	10 mA + Im (测量电流)								
Rs	副边内阻	500Ω (Ta =+70°C)								
	原边内阻	2Ω (Ta =+70°C)								
W	重量	18g								

外形尺寸 (mm):

电路连接图:



端子说明:

- 1: 电源负 (-12...15V)
- 2: 公共地 (⊥; 0V)
- 3: 电源正 (+12...15V)
- 4: 输出端 (M)
- 5: 输入正 (+HT)
- 6: 输入负 (-HT)

功能: 用于测量直流、交流、脉冲电流。

安装方式: PCB

