

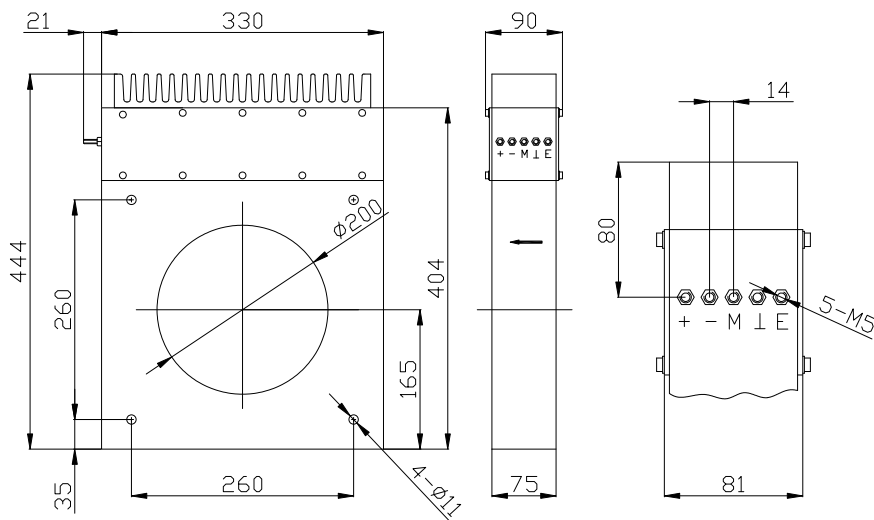


### 性能参数:

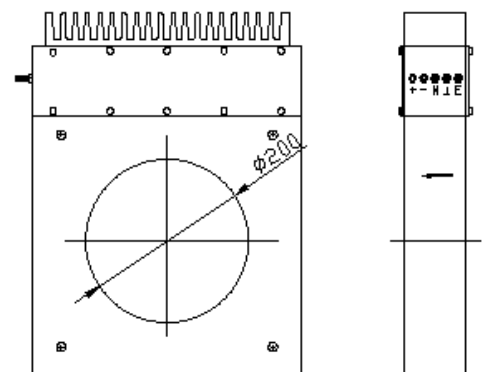
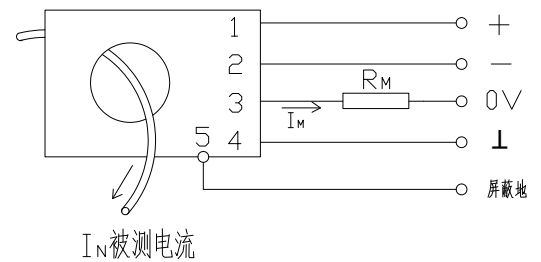
闭环霍尔电流传感器: 额定电流 8000A~10000A RMS、霍尔磁补偿工作原理、可隔离测量 AC, DC, 脉冲电流

型号	CHB-8000S	CHB-10000S
$I_N$	额定电流 (RMS)	8000A
$I_p$	测量范围 ( $I_p$ -p)	0...±12000A
$R_M$	测量电阻	$R_M$ min
	( $V_c = \pm 48...60V$ )	0Ω(在 8000A 或 10000A 时)
$I_M$	测量电流 (输出电流)	额定值 800mA, 对应原边电流 8000A
$K_N$	匝数比	1: 10000
$X$	精度 ( $T_a = +25^\circ C$ )	$I_N$ 的 ±0.3%
$V_c$	电源电压	±48...60V (±5%)
$V_i$	绝缘电压	在原边与副边电路之间: 10KV 有效值/50Hz/1 分钟
$I_{off}$	失调电流 ( $T_a = +25^\circ C$ )	当原边电流 $I_N=0$ 时, 最大值: ±0.6mA
$T_d$	温漂 ( $T_a = -25...+85^\circ C$ )	典型值: ±0.6 mA, 最大值: ±0.8 mA
$L$	线性度	< 0.1%
$T_r$	反应时间	< 1μS
	$di/dt$	> 50A/μS
$f$	频率范围	0...100KHz
$T_a$	工作温度	-25°C...+85°C
$T_s$	贮存温度	-40°C...+90°C
$I_c$	耗电	40 mA + $I_M$ (测量电流)
$R_s$	副边内阻 ( $T_a = +70^\circ C$ )	----
	原边内阻 ( $T_a = +70^\circ C$ )	----
$W$	重量	15000g

### 外形尺寸 (mm):



### 电路连接图:



- 1: 电源正 (+48...60V)
- 2: 电源负 (-48...60V)
- 3: 输出端 (M)
- 4: 地 (⊥)
- 5: 屏蔽层