

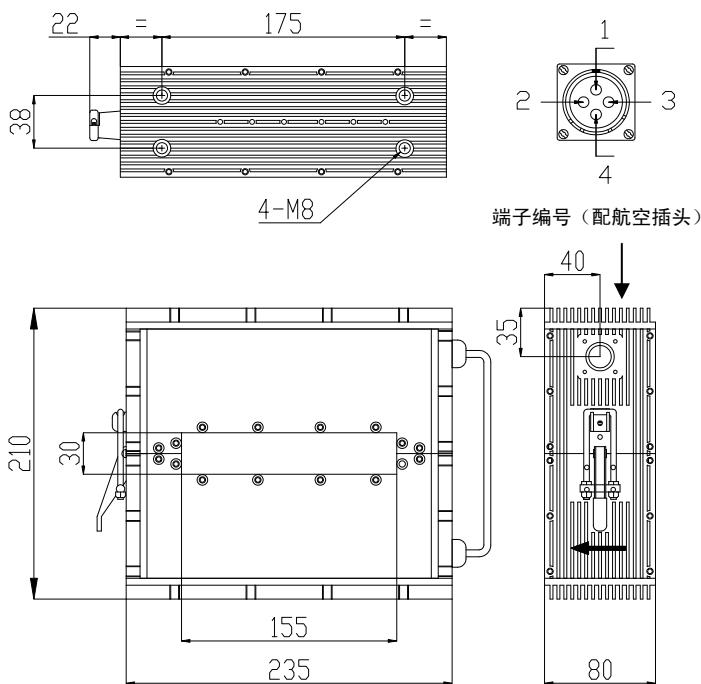


性能参数:

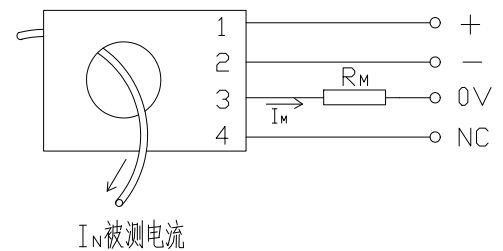
闭环霍尔电流传感器：额定电流 1000...3000A、霍尔磁补偿工作原理、可隔离测量 DC，脉冲电流

	型号	CHB-1KC	CHB-2KC	CHB-3KC
I_N	额定电流 (DC)	1000A	2000A	3000A
I_p	测量范围	0...±1200A	0...±2400A	0...±3600A
I_M	测量电流 (输出电流)	200mA 对应原边 1000A	400mA 对应原边 2000A	600mA 对应原边 3000A
R_M	测量电阻	$R_M \text{ min}$		$R_M \text{ max}$
	($V_c = \pm 24V$)	0Ω		5Ω
KN	匝数比	1: 5000		
X	精度 ($T_a = +25^\circ C$)	I_N 的±0.4%		
V_c	供电电源	±24V (±5%)		
V_i	绝缘电压	在原边与副边电路之间: 6KV 有效值/50Hz/1 分钟		
I_{off}	失调电流 ($T_a = +25^\circ C$)	当原边电流 $I_N=0$ 时, 最大值: ±0.8mA		
T_d	温漂 ($T_a = -25...+70^\circ C$)	典型值: ±0.5mA, 最大值: ±1 mA		
L	线性度	< 0.1%		
T_r	反应时间	< 1μS		
f	频率范围	0...20KHz		
T_a	工作温度	-25°C...70°C		
T_s	贮存温度	-40°C...+90°C		
I_c	耗电	60 mA + I_M (测量电流)		
R_s	副边内阻 ($T_a = +70^\circ C$)	<30Ω		
	原边内阻 ($T_a = +70^\circ C$)	-----		
W	重量	5Kg		

外形尺寸 (mm):



电路连接图:



端子说明:

- 1: 电源正 (+24V)
- 2: 电源负 (-24V)
- 3: 输出端 (M)
- 4: 空 (NC)



- (1) 原边电流窗口尺寸: 30x155mm; 安装时窗口可以打开;
- (2) 安装方式: 4-M8 螺钉; 安装尺寸: 38x175mm。