

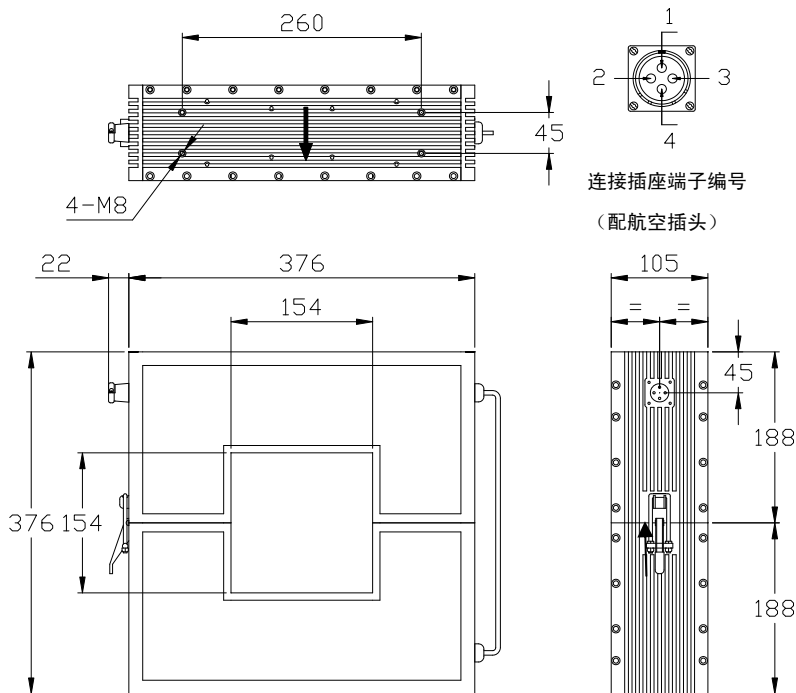


### 性能参数:

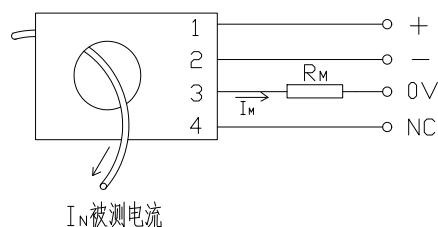
闭环霍尔电流传感器: 额定电流 4000A...12000A RMS、霍尔磁补偿工作原理、可隔离测量 DC, AC, 脉冲电流

型号	CHB-4KD	CHB-8KD	CHB-10KD	CHB-12KD	
$I_N$	额定电流 (RMS)	4000A	8000A	10000A	
$I_p$	测量范围	0...±4800A	0...±9600A	0...±12000A	
$I_M$	测量电流 (输出电流)	800mA	1600mA	2000mA	
$R_M$	测量电阻	$R_M \text{ min}$	$R_M \text{ max}$	$R_M \text{ min}$	
	( $V_c = \pm 24V$ )	0Ω	5Ω	0Ω	
$K_N$	匝数比	1: 5000			
$X$	精度 ( $T_a = +25^\circ C$ )	$I_N$ 的 ±0.4%			
$V_c$	供电电源	±24V (±5%)		±36V (±5%)	
$V_i$	绝缘电压	在原边与副边电路之间: 6KV 有效值/50Hz/1 分钟			
$I_{off}$	失调电流 ( $T_a = +25^\circ C$ )	当原边电流 $I_N=0$ 时, 最大值: ±0.8mA			
$T_d$	温漂 ( $T_a = -25...+70^\circ C$ )	典型值: ±0.5mA, 最大值: ±1 mA			
$L$	线性度	< 0.1%			
$T_r$	反应时间	< 1μS			
$f$	频率范围	0...20KHz			
$T_a$	工作温度	-25°C...70°C			
$T_s$	贮存温度	-40°C...+90°C			
$I_c$	耗电	60 mA + $I_M$ (测量电流)			
$R_s$	副边内阻 ( $T_a = +70^\circ C$ )	< 30Ω			
	原边内阻 ( $T_a = +70^\circ C$ )	-----			
$W$	重量	17Kg			

### 外形尺寸 (mm):

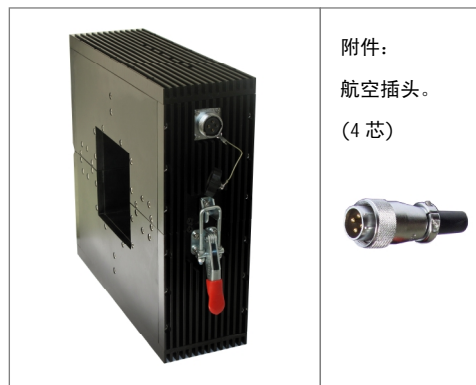


### 电路连接图:



#### 端子说明:

- 1: 电源正 (+24/36V)
- 2: 电源负 (-24/36V)
- 3: 输出端 (M)
- 4: 空 (NC)



- (1) 原边电流窗口尺寸: 154x154mm; 安装时窗口可以打开;
- (2) 安装方式: 4-M8 螺钉; 安装尺寸: 45x260mm。