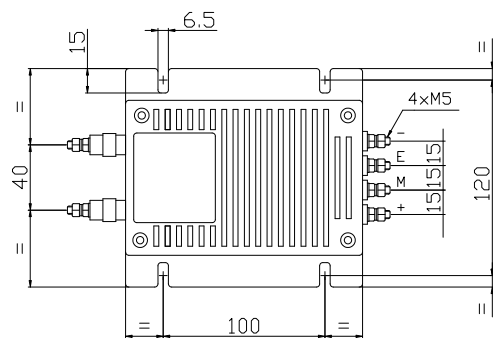
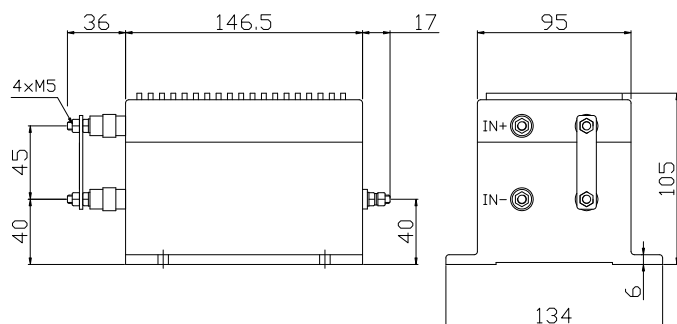




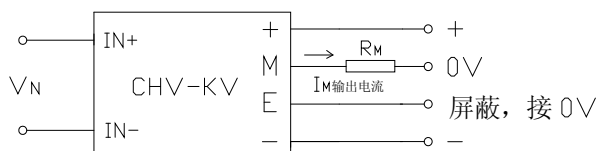
**性能参数:** 闭环霍尔电压传感器: 额定电压 1000...5000V RMS、霍尔磁补偿工作原理、可隔离测量 AC, DC, 脉冲电压

型号	CHV-1KV	CHV-2KV	CHV-3KV	CHV-4KV	CHV-5KV	
V <sub>N</sub>	额定电压 (RMS)	1000V	2000V	3000V	4000V	5000V
V <sub>p</sub>	测量范围 (V <sub>p</sub> -p)	0...±1500V	0...±3000V	0...±4500V	0...±600V	0...±7500V
KN	匝数比	20000: 2000	40000: 2000	80000: 2000	160000: 2000	160000: 2000
RM	测量电阻	RM min		RM max		
	(V <sub>c</sub> = ±15V)	30Ω (在 V <sub>N</sub> 或 V <sub>p</sub> 时)		65Ω (在 V <sub>N</sub> 或 V <sub>p</sub> 时)		
	(V <sub>c</sub> = ±24V)	60Ω (在 V <sub>N</sub> 或 V <sub>p</sub> 时)		125Ω (在 V <sub>N</sub> 或 V <sub>p</sub> 时)		
I <sub>M</sub>	输出电流	输出额定值 80mA, 对应原边额定电压 V <sub>N</sub>				
X	精度 (T <sub>a</sub> = +25°C)	V <sub>N</sub> 的 ±0.5%				
V <sub>c</sub>	电源电压	±15...24V (±5%)				
V <sub>i</sub>	绝缘电压	在原边与副边电路之间: 10KV 有效值/50Hz/1 分钟				
I <sub>off</sub>	失调电流 (T <sub>a</sub> = +25°C)	当原边电压 V <sub>N</sub> =0 时, 最大值: ±0.3mA				
T <sub>d</sub>	温漂 (T <sub>a</sub> = -25...+70°C)	I <sub>M</sub> 的 0.05%/°C				
L	线性度	0.1%				
T <sub>r</sub>	反应时间	500μS				
f	频率范围	-----				
T <sub>a</sub>	工作温度	-25°C...+70°C				
T <sub>s</sub>	贮存温度	-40°C...+85°C				
I <sub>c</sub>	耗电	30 mA + I <sub>M</sub> (测量电流)				
R <sub>s</sub>	副边内阻 (T <sub>a</sub> = +70°C)	36Ω				
R <sub>N</sub>	原边内阻 (T <sub>a</sub> = +70°C)	85KΩ+R <sub>1</sub> (内置原边电阻)				
W	重量	2Kg				

### 外形尺寸 (mm):



### 电路连接图:



#### 端子说明:

- IN+: 输入电压正
- IN-: 输入电压负
- \*—表示输入额定电压
- +: 电源正 (+15...24V)
- M: 输出端
- E: 屏蔽, 接 0V
- : 电源负 (-15...24V)

#### 说明:

1. 输出电流 I<sub>M</sub>: 当输入电压 V<sub>N</sub> 正端由 IN+ 输入时, M 端输出电流 I<sub>M</sub> 为正向。
2. 测量电阻 R<sub>M</sub> 连接: 输出 M 取电压信号时, 需在输出端加测量电阻 R<sub>M</sub>, 电阻一端与 M 连接, 另一端与正、负电源的公共地 (0V) 相连。

