

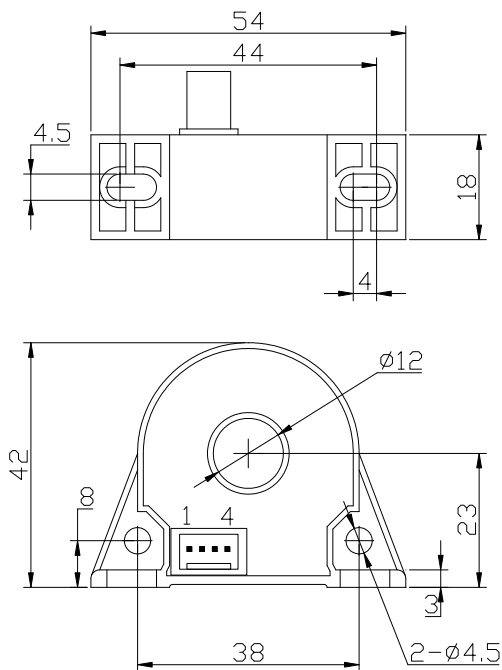


### 性能参数:

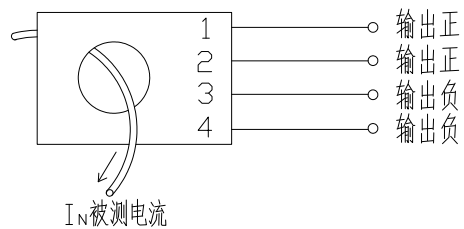
交流电流变送器: 额定电流 5...50A RMS、可隔离测量交流及脉冲电流、输出 0...5V 标准直流信号

	型号	CHY-5AE	CHY-10AE	CHY-30AE	CHY-50AE	CHY-100AE
$I_N$	额定电流 (AC)	5A	10A	30A	50A	100A
$I_p$	测量范围 (AC)	0...6A	0...12A	0...36A	0...60A	0...100A
$R_M$	测量电阻	>10K $\Omega$				
$V_M$	输出电压 (DC)	输出额定值 0...5V (DC)、原边额定电流 0... $I_N$				
$K_N$	匝数比	-----				
$X$	精度 ( $T_a = +25^\circ\text{C}$ )	$I_N$ 的 $\pm 1.0\%$				
$V_c$	电源电压 (DC)	无				
$V_i$	绝缘电压	在原边与副边电路之间: 1KV 有效值/50Hz/1 分钟				
$V_{off}$	失调电压 ( $T_a = +25^\circ\text{C}$ )	当原边电流 $I_N=0$ 时, 最大值: 0mV				
$T_d$	温漂	$V_M$ 的 0.05%/ $^\circ\text{C}$ ( $T_a = -25...+85^\circ\text{C}$ )				
$L$	线性度	< 1.0%				
$T_r$	反应时间	< 0.35S				
	$di/dt$	-----				
$f$	频率范围	50Hz (400Hz)				
$T_a$	工作温度	$-25^\circ\text{C}...+85^\circ\text{C}$				
$T_s$	贮存温度	$-40^\circ\text{C}...+90^\circ\text{C}$				
$I_c$	耗电	0 mA				
$R_s$	副边内阻	-----				
$R_N$	原边内阻	-----				
$W$	重量	20g				

### 外形尺寸 (mm):



### 电路连接图:



#### 端子说明:

- 1 端: 输出正 (M+)
- 2 端: 输出正 (M+)
- 3 端: 输出负 (M-)
- 4 端: 输出负 (M-)





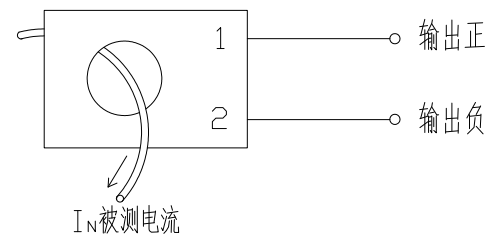
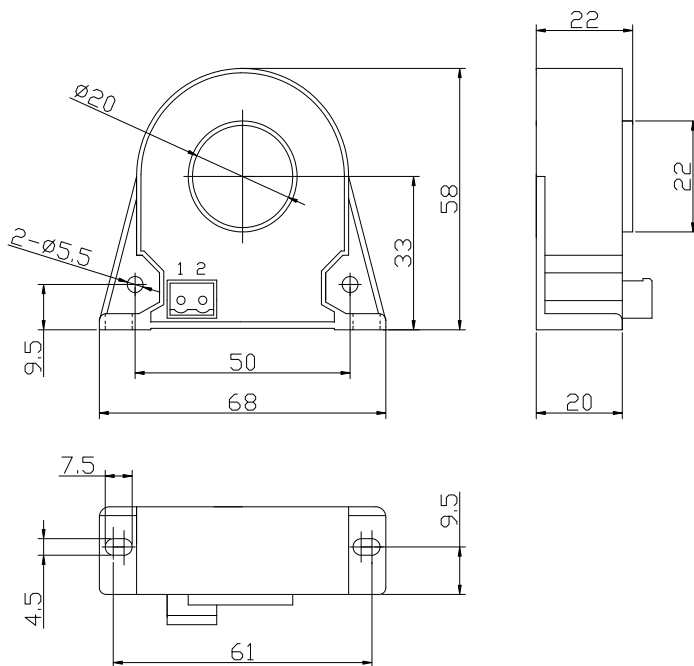
### 性能参数:

交流电流变送器: 额定电流 5A...300A RMS、可隔离测量交流及脉冲电流、输出 0...5V 标准直流信号

	型号	CHY-5AF	CHY-50AF	CHY-100AF	CHY-200AF	CHY-300AF
$I_N$	额定电流 (AC)	5A	50A	100A	200A	300A
$I_p$	测量范围 (AC)	0...6A	0...60 A	0...120A	0...240A	0...360A
$R_M$	测量电阻	>10K $\Omega$				
$V_M$	输出电压 (DC)	输出额定值 0...5V (DC)、原边额定电流 0... $I_N$				
$K_N$	匝数比	-----				
$X$	精度 ( $T_a = +25^\circ\text{C}$ )	$I_N$ 的 $\pm 0.5\%$				
$V_c$	电源电压 (DC)	无				
$V_i$	绝缘电压	在原边与副边电路之间: 3KV 有效值/50Hz/1 分钟				
$V_{off}$	失调电压	-----				
$T_d$	温漂	$V_M$ 的 0.05%/ $^\circ\text{C}$ ( $T_a = -25...+85^\circ\text{C}$ )				
$L$	线性度	< 0.5%				
$T_r$	反应时间	< 0.35S				
	di/dt	-----				
$f$	频率范围	50Hz (400Hz)				
$T_a$	工作温度	$-25^\circ\text{C}...+85^\circ\text{C}$				
$T_s$	贮存温度	$-40^\circ\text{C}...+90^\circ\text{C}$				
$I_c$	耗电	-----				
$R_s$	副边内阻	-----				
$R_N$	原边内阻	-----				
$W$	重量	105g				

### 外形尺寸 (mm):

### 电路连接图:



#### 端子说明:

1 端: 输出正 (M+)

2 端: 输出负 (M-)





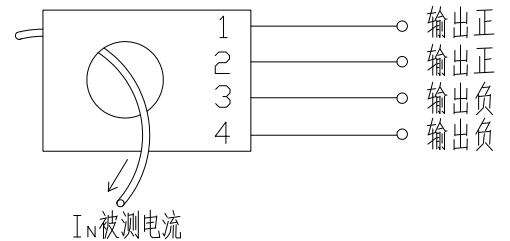
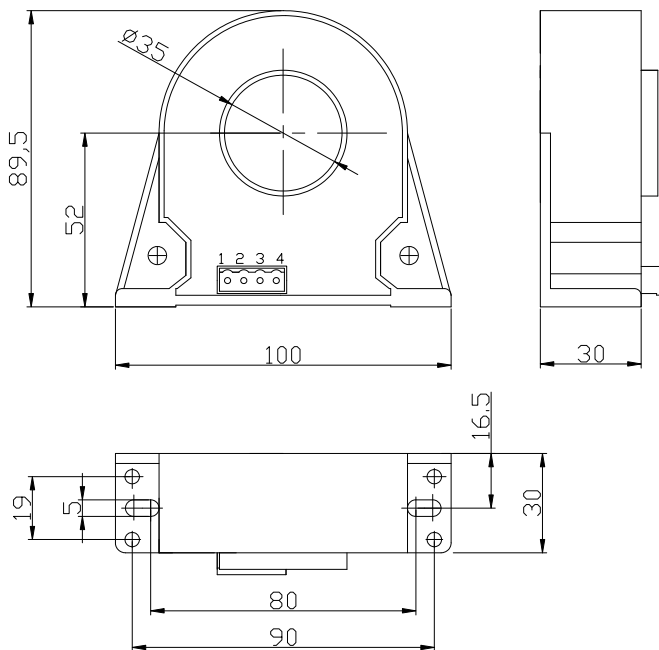
### 性能参数:

交流电流变送器: 额定电流 5A...500A RMS、可隔离测量交流及脉冲电流、输出 0...5V 标准直流信号

	型号	CHY-5AG	CHY-50AG	CHY-100AG	CHY-200AG	CHY-300AG	CHY-500AG
IN	额定电流 (AC)	5A	50A	100A	200A	300A	500A
Ip	测量范围 (AC)	0...6A	0...60 A	0...120A	0...240A	0...360A	0...600 A
RM	测量电阻	>10KΩ					
VM	输出电压 (DC)	输出额定值 0...5V (DC)、原边额定电流 0...IN					
KN	匝数比	-----					
X	精度 (Ta = +25°C)	IN 的±1.0%					
Vc	电源电压 (DC)	无					
Vi	绝缘电压	在原边与副边电路之间: 6KV 有效值/50Hz/1 分钟					
Voff	失调电压	-----					
Td	温漂	VM 的 0.05%/°C (Ta = -25...+85°C)					
L	线性度	< 0.5%					
Tr	反应时间	< 0.35S					
	di/dt	-----					
f	频率范围	50Hz (400Hz)					
Ta	工作温度	-25°C...+85°C					
Ts	贮存温度	-40°C...+90°C					
Ic	耗电	-----					
Rs	副边内阻	-----					
RN	原边内阻	-----					
W	重量	360g					

### 外形尺寸 (mm):

### 电路连接图:



#### 端子说明:

- 1 端: 输出正 (M+)
- 2 端: 输出正 (M+)
- 3 端: 输出负 (M-)
- 4 端: 输出负 (M-)