

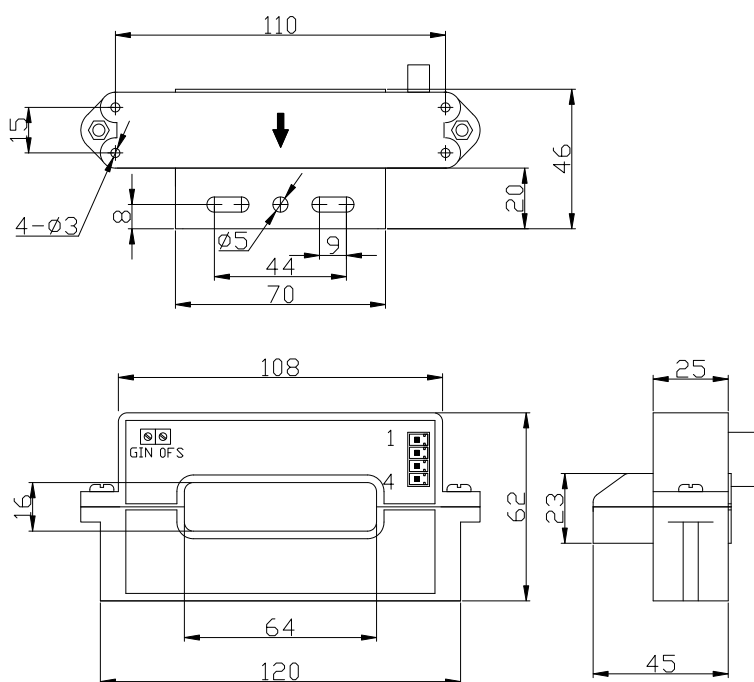


性能参数:

开环霍尔电流传感器: 额定电流 100...2000A RMS、开环霍尔直测式原理、可隔离测量 DC, AC, 脉冲电流

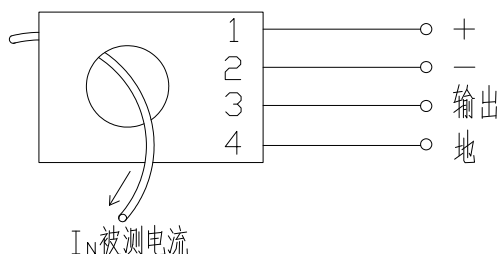
	型号	CHK-100Y31	CHK-500Y31	CHK-1000Y31	CHK-1500Y31	CHK-2000Y31
I_N	额定电流 (RMS)	100A	500A	1000A	1500A	2000A
I_p	测量范围 (I_p -p)	0...±150A	0...±750A	0...±1500A	0...±2250A	0...±3000A
V_M	输出电压	输出额定值±4V, 对应原边额定电流 I_N				
X	精度 ($T_a = +25^\circ\text{C}$)	I_N 的±1.0%				
V_c	电源电压	±12...15V (±5%)				
V_i	绝缘电压	在原边与副边电路之间: 5KV 有效值/50Hz/1 分钟				
V_{off}	失调电压	当原边电流 $I_N=0$ 时, 最大值: ±30mV ($T_a = +25^\circ\text{C}$)				
T_d	温漂 ($-10^\circ\text{C} \dots +70^\circ\text{C}$)	V_M 的 0.05%/°C				
L	线性度	≤±1%				
T_r	反应时间	≤10μS				
	di/dt	-----				
f	频率范围	0...20KHz				
T_a	工作温度	$-10^\circ\text{C} \dots +70^\circ\text{C}$				
T_s	贮存温度	$-25^\circ\text{C} \dots +85^\circ\text{C}$				
I_c	耗电	25mA				
R_L	负载电阻	>10KΩ				
R_S	副边电阻	-----				
	原边电阻	-----				
W	重量	320g				

外形尺寸 (mm):



GIN: 增益微调、OFS: 调零微调

电路连接图:



端子说明:

- 1: 电源正 (+12...15V)
- 2: 电源负 (-12...15V)
- 3: 输出端 (M)
- 4: 公共地 (⊥:0V)

