

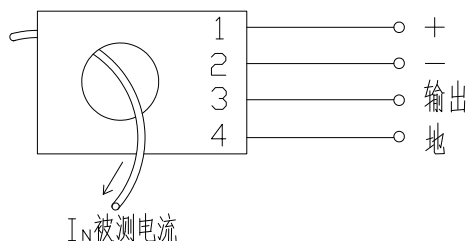
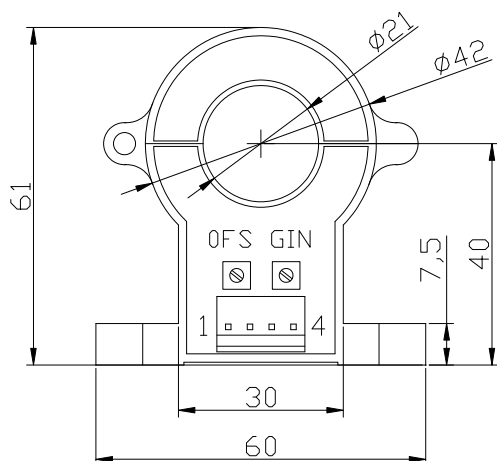
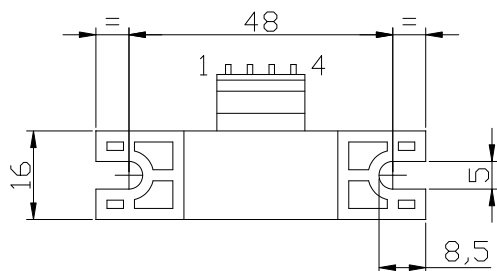
性能参数:

开环霍尔电流传感器: 额定电流 20...500A RMS、开环霍尔直测式原理、可隔离测量 DC, AC, 脉冲电流

	型号	CHK-20R1	CHK-50R1	CHK-100R1	CHK-200R1	CHK-400R1	CHK-500R1
I_N	额定电流 (RMS)	20A	50A	100A	200A	400A	500A
I_p	测量范围 (I_p -p)	0...±30A	0...±75A	0...±150A	0...±300A	0...±600A	0...±750A
V_M	输出电压	输出额定值±4V, 对应原边额定电流 I_N					
X	精度 ($T_a = +25^\circ\text{C}$)	I_N 的±1.0%					
V_c	电源电压	±12...15V (±5%)					
V_i	绝缘电压	在原边与副边电路之间: 5KV 有效值/50Hz/1 分钟					
V_{off}	失调电压 ($T_a = +25^\circ\text{C}$)	当原边电流 $I_N=0$ 时, 最大值: ±30mV					
T_d	温漂 (-10°C...+70°C)	V_M 的 0.05%/°C					
L	线性度	≤±1%					
T_r	反应时间	≤10μS					
	di/dt	-----					
f	频率范围	0...20KHz					
T_a	工作温度	-10°C...+70°C					
T_s	贮存温度	-25°C...+85°C					
I_c	耗电	25mA					
R_L	负载电阻	≥10KΩ					
R_S	副边电阻 ($T_a = +70^\circ\text{C}$)	-----					
	原边电阻 ($T_a = +70^\circ\text{C}$)	-----					
W	重量	60g					

外形尺寸 (mm):

电路连接图:



端子说明:

- 1: 电源正 (+12...15V)
- 2: 电源负 (-12...15V)
- 3: 输出端 (M)
- 4: 公共地 (0V, ⊥)

OFS: 调零微调

GIN: 增益微调

