

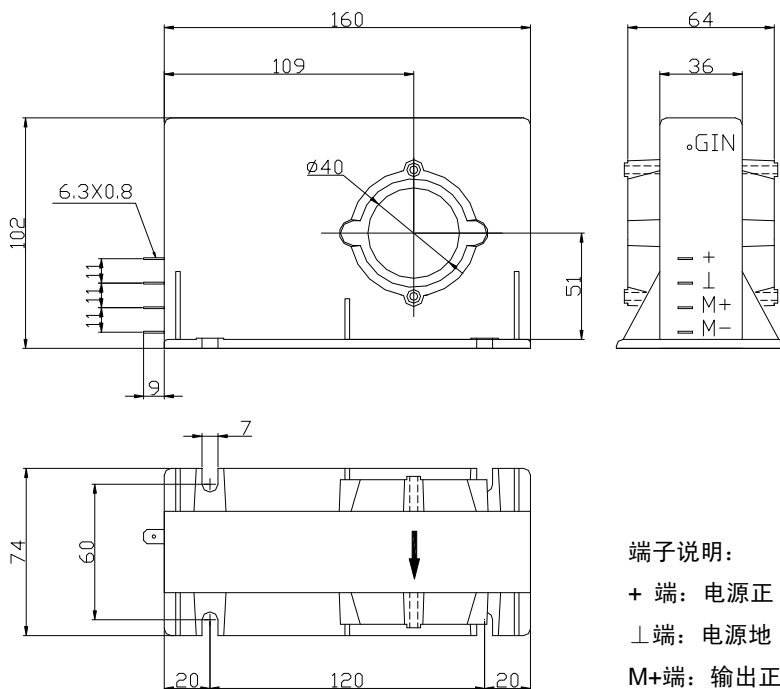


性能参数:

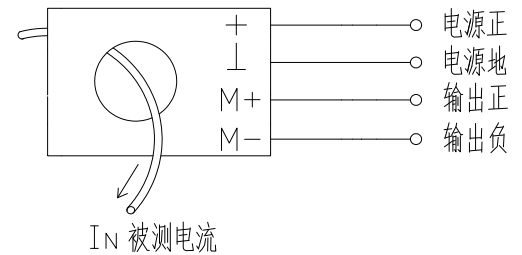
直流电流变送器: 额定电流 100A...1000A (DC)、可隔离测量直流电流、输出 0...5V 标准直流信号

	型号	CHZ-100T/V0	CHZ-200T/V0	CHZ-300T/V0	CHZ-500T/V0	CHZ-1000T/V0
I_N	额定电流 (DC)	100A	200A	300A	400A	1000A
I_p	测量范围 (DC)	0...120A	0...240A	0...360A	0...480A	0...1200A
R_M	测量电阻	>10K Ω				
V_M	输出电压 (DC)	输出额定值 0...5V (DC), 对应原边电流 0... I_N				
KN	匝数比	----				
X	精度 ($T_a = +25^\circ\text{C}$)	I_N 的 $\pm 1.0\%$				
V_c	电源电压	+24V ($\pm 5\%$)				
V_i	绝缘电压	在原边与副边电路之间: 6KV 有效值/50Hz/1 分钟				
V_{off}	失调电压 ($T_a = +25^\circ\text{C}$)	当原边电流 $I_N=0$ 时, 最大值: $\pm 30\text{mV}$				
T_d	温漂 ($T_a = -25...+85^\circ\text{C}$)	V_M 的 0.05%/ $^\circ\text{C}$				
L	线性度	< 0.5%				
T_r	反应时间	< 0.35S				
f	频率范围	DC				
T_a	工作温度	-25 $^\circ\text{C}$...+85 $^\circ\text{C}$				
T_s	贮存温度	-40 $^\circ\text{C}$...+90 $^\circ\text{C}$				
I_c	耗电	30 mA + I_M (输出电流)				
R_s	副边内阻 ($T_a = +85^\circ\text{C}$)	----				
R_N	原边内阻 ($T_a = +85^\circ\text{C}$)	----				
W	重量	900g				

外形尺寸 (mm):

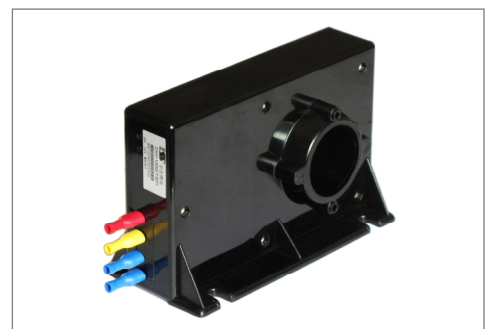


电路连接图:



端子说明:

- + 端: 电源正 (+24V)
- ⊥ 端: 电源地 (⊥: 0V)
- M+ 端: 输出正
- M- 端: 输出负



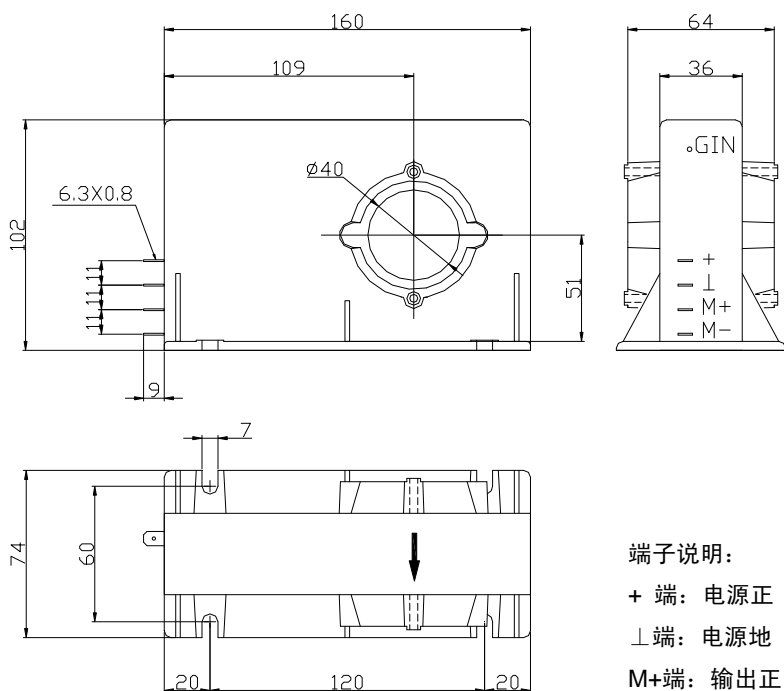


性能参数:

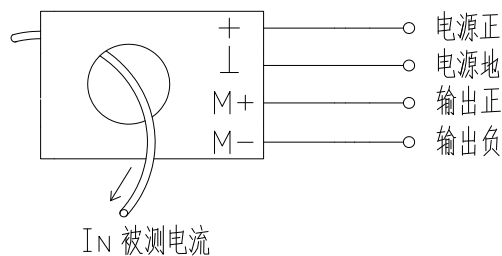
直流电流变送器: 额定电流 100A...1000A (DC)、可隔离测量直流电流、输出 0...20mA 标准直流信号

	型号	CHZ-100T/A0	CHZ-200T/A0	CHZ-300T/A0	CHZ-500T/A0	CHZ-1000T/A0
I_N	额定电流 (DC)	100A	200A	300A	400A	1000A
I_p	测量范围 (DC)	0...120A	0...240A	0...360A	0...480A	0...1200A
R_M	测量电阻	<300Ω				
I_M	输出电流 (DC)	输出额定值 0...20mA (DC), 对应原边电流 0... I_N				
KN	匝数比	-----				
X	精度 ($T_a = +25^\circ\text{C}$)	I_N 的 $\pm 1.0\%$				
V_c	电源电压	+24V ($\pm 5\%$)				
V_i	绝缘电压	在原边与副边电路之间: 6KV 有效值/50Hz/1 分钟				
I_{off}	失调电流 ($T_a = +25^\circ\text{C}$)	当原边电流 $I_N=0$ 时, 最大值: 0/4mA \pm 0.2mA				
T_d	温漂 ($T_a = -25...+85^\circ\text{C}$)	I_M 的 0.05%/°C				
L	线性度	< 0.5%				
T_r	反应时间	< 0.35S				
f	频率范围	DC				
T_a	工作温度	-25°C...+85°C				
T_s	贮存温度	-40°C...+90°C				
I_c	耗电	30 mA + I_M (输出电流)				
R_s	副边内阻 ($T_a = +85^\circ\text{C}$)	-----				
R_N	原边内阻 ($T_a = +85^\circ\text{C}$)	-----				
W	重量	900g				

外形尺寸 (mm):

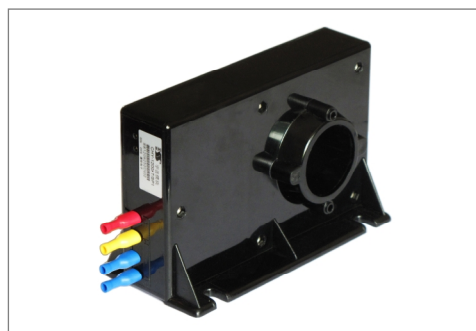


电路连接图:



端子说明:

- + 端: 电源正 (+24V)
- 0 端: 电源地 (0V)
- M+ 端: 输出正
- M- 端: 输出负



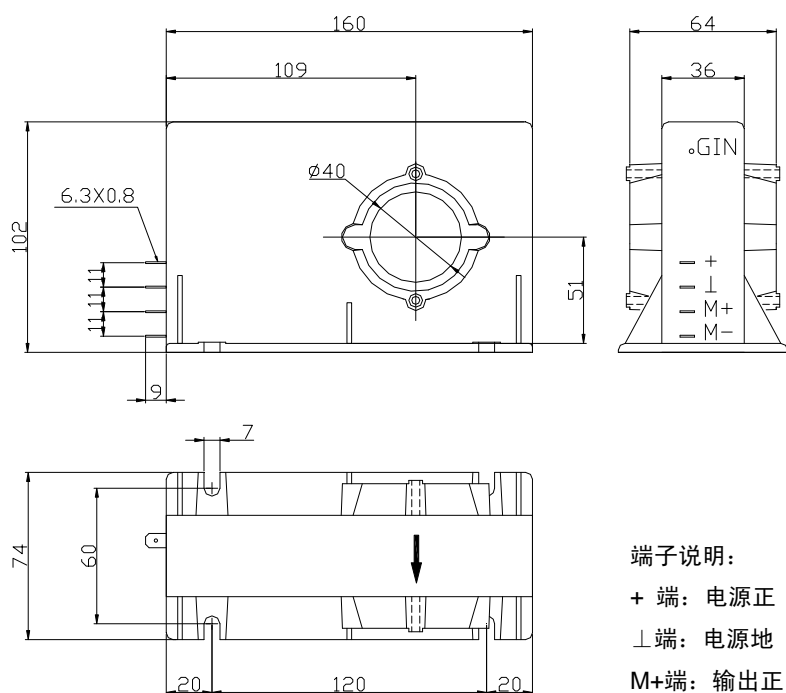


性能参数:

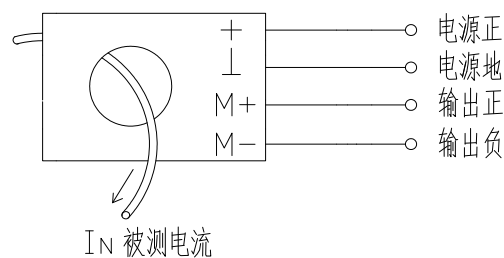
直流电流变送器: 额定电流 100A...1000A (DC)、可隔离测量直流电流、输出 4...20mA 标准直流信号

	型号	CHZ-100T/A1	CHZ-200T/A1	CHZ-300T/A1	CHZ-500T/A1	CHZ-1000T/A1
I_N	额定电流 (DC)	100A	200A	300A	400A	1000A
I_p	测量范围 (DC)	0...120A	0...240A	0...360A	0...480A	0...1200A
R_M	测量电阻	<300Ω				
I_M	输出电流 (DC)	输出额定值 4...20mA (DC), 对应原边电流 0... I_N				
KN	匝数比	-----				
X	精度 ($T_a = +25^\circ\text{C}$)	I_N 的 $\pm 1.0\%$				
V_c	电源电压	+24V ($\pm 5\%$)				
V_i	绝缘电压	在原边与副边电路之间: 6KV 有效值/50Hz/1 分钟				
I_{off}	失调电流 ($T_a = +25^\circ\text{C}$)	当原边电流 $I_N=0$ 时, 最大值: 0/4mA \pm 0.2mA				
T_d	温漂 ($T_a = -25...+85^\circ\text{C}$)	I_M 的 0.05%/°C				
L	线性度	< 0.5%				
T_r	反应时间	< 0.35S				
f	频率范围	DC				
T_a	工作温度	-25°C...+85°C				
T_s	贮存温度	-40°C...+90°C				
I_c	耗电	30 mA + I_M (输出电流)				
R_s	副边内阻 ($T_a = +85^\circ\text{C}$)	-----				
R_N	原边内阻 ($T_a = +85^\circ\text{C}$)	-----				
W	重量	900g				

外形尺寸 (mm):



电路连接图:



端子说明:

- + 端: 电源正 (+24V)
- \perp 端: 电源地 (\perp : 0V)
- M+端: 输出正
- M-端: 输出负

