

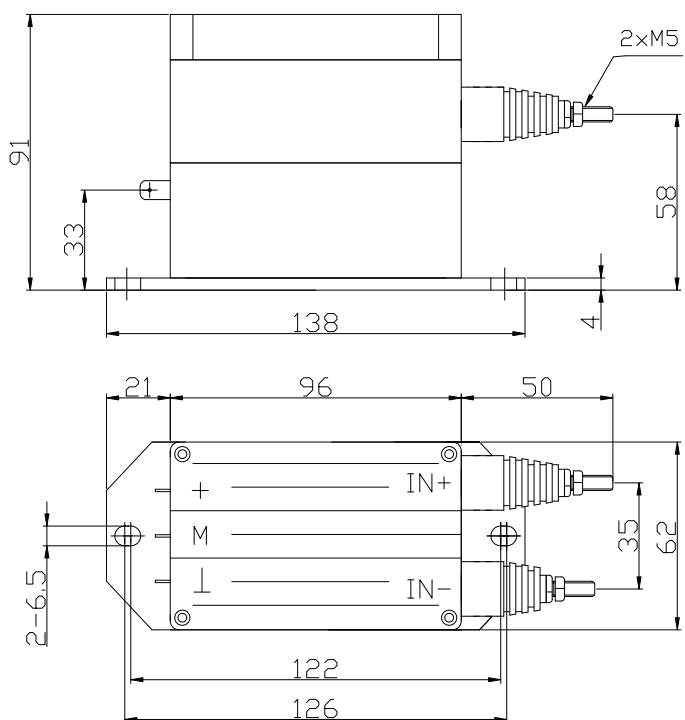


## 性能参数:

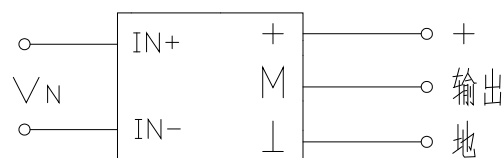
交流电压变送器: 额定电压 500V...3000V RMS、可隔离测量交流及脉冲电压、输出 0...5V 标准直流信号

	型号	CHY-500VT/V0	CHY-1000VT/V0	CHY-2000VT/V0	CHY-3000VT/V0
V <sub>N</sub>	额定电压 (RMS)	500V	1000V	2000V	3000V
V <sub>p</sub>	测量范围 (RMS)	0...600V	0...1200V	0...2400V	0...3600V
R <sub>M</sub>	测量电阻	>100KΩ			
V <sub>M</sub>	测量电压 (输出电压)	输出额定值 0...5V (DC), 对应原边电压 0...V <sub>N</sub>			
K <sub>N</sub>	匝数比	-----			
X	精度 (T <sub>a</sub> = +25°C)	V <sub>N</sub> 的 ±0.5%			
V <sub>c</sub>	电源电压	+24V (±5%)			
V <sub>i</sub>	绝缘电压	在原边与副边电路之间: 10KV 有效值/50Hz/1 分钟			
V <sub>off</sub>	失调电压 (T <sub>a</sub> = +25°C)	当原边电压 V <sub>N</sub> =0 时, 最大值: ±30mV			
T <sub>d</sub>	温漂 (T <sub>a</sub> = -25...+85°C)	V <sub>M</sub> 的 0.05%/°C			
L	线性度	< 0.5%			
Tr	反应时间	< 0.35S			
	di/dt	-----			
f	频率范围	50Hz (400Hz)			
T <sub>a</sub>	工作温度	-25°C...+85°C			
T <sub>s</sub>	贮存温度	-40°C...+90°C			
I <sub>c</sub>	耗电	30 mA			
R <sub>s</sub>	副边内阻 (T <sub>a</sub> = +70°C)	-----			
R <sub>N</sub>	原边内阻 (T <sub>a</sub> = +70°C)	-----			
W	重量	650g			

## 外形尺寸 (mm):



## 电路连接图:

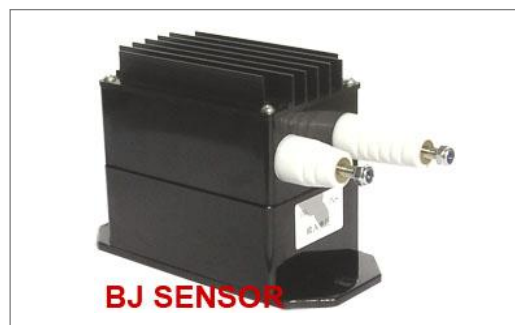


### 端子说明:

原边 IN+: 输入电压正  
IN-: 输入电压负

### 副边:

+: 电源正 (+24V)  
M: 输出端  
⊥: 公共地 (0V)





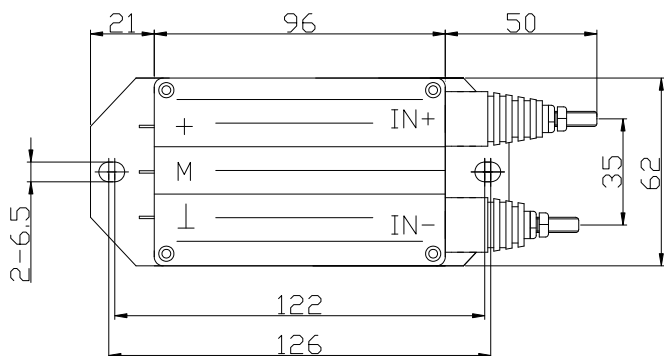
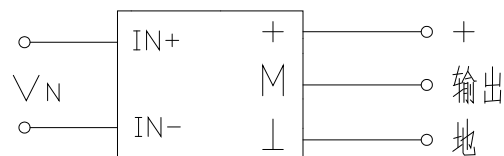
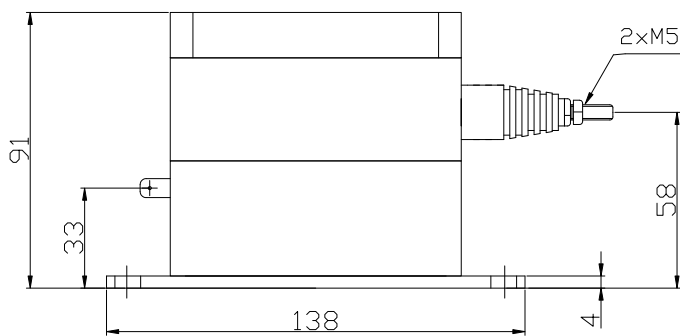
### 性能参数:

交流电压变送器: 额定电压 500V...3000V RMS、可隔离测量交流及脉冲电压、输出 0...20mA 标准直流信号

	型号	CHY-500VT/A0	CHY-1000VT/A0	CHY-2000VT/A0	CHY-3000VT/A0
V <sub>N</sub>	额定电压 (RMS)	500V	1000V	2000V	3000V
V <sub>p</sub>	测量范围 (RMS)	0...600V	0...1200V	0...2400V	0...3600V
R <sub>s</sub>	测量电阻	<300Ω			
I <sub>M</sub>	测量电流 (输出电流)	输出额定值 0...20mA (DC), 对应原边电压 0...V <sub>N</sub>			
KN	匝数比	-----			
X	精度 (T <sub>a</sub> = +25℃)	V <sub>N</sub> 的±0.5%			
V <sub>c</sub>	电源电压	+24V (±5%)			
V <sub>i</sub>	绝缘电压	在原边与副边电路之间: 10KV 有效值/50Hz/1 分钟			
I <sub>off</sub>	失调电流 (T <sub>a</sub> = +25℃)	当原边电流 V <sub>N</sub> =0 时, 最大值: ±0.2mA			
T <sub>d</sub>	温漂 (T <sub>a</sub> = -25...+85℃)	I <sub>M</sub> 的 0.05%/℃			
L	线性度	< 0.5%			
Tr	反应时间	< 0.35S			
	di/dt	-----			
f	频率范围	50Hz (400Hz)			
T <sub>a</sub>	工作温度	-25℃...+85℃			
T <sub>s</sub>	贮存温度	-40℃...+90℃			
I <sub>c</sub>	耗电	30 mA+ I <sub>M</sub> (输出电流)			
R <sub>s</sub>	副边内阻 (T <sub>a</sub> = +70℃)	-----			
R <sub>N</sub>	原边内阻 (T <sub>a</sub> = +70℃)	-----			
W	重量	650g			

### 外形尺寸 (mm):

### 电路连接图:

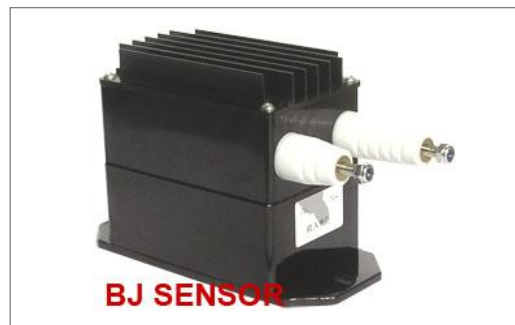


#### 端子说明:

原边 IN+: 输入电压正  
IN-: 输入电压负

#### 副边:

+: 电源正 (+24V)  
M: 输出端  
⊥: 公共地 (0V)



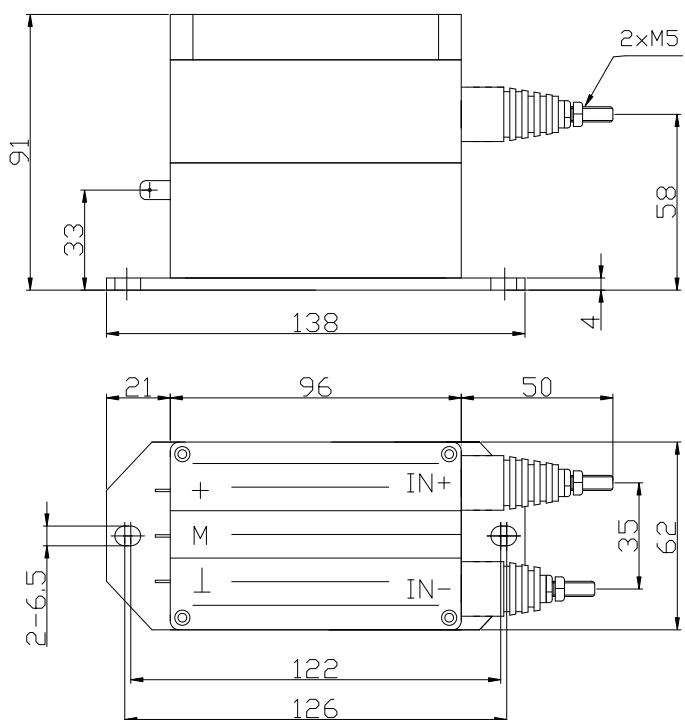


### 性能参数:

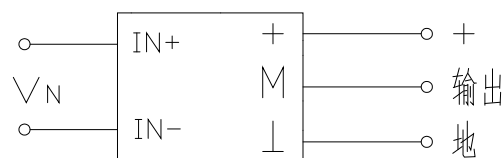
交流电压变送器: 额定电压 500V...3000V RMS、可隔离测量交流及脉冲电压、输出 4...20mA 标准直流信号

	型号	CHY-500VT/A1	CHY-1000VT/A1	CHY-2000VT/A1	CHY-3000VT/A1
V <sub>N</sub>	额定电压 (RMS)	500V	1000V	2000V	3000V
V <sub>p</sub>	测量范围 (RMS)	0...600V	0...1200V	0...2400V	0...3600V
R <sub>s</sub>	测量电阻	<300Ω			
I <sub>M</sub>	测量电流 (输出电流)	输出额定值 4...20mA (DC), 对应原边电压 0...V <sub>N</sub>			
KN	匝数比	-----			
X	精度 (T <sub>a</sub> = +25℃)	V <sub>N</sub> 的±0.5%			
V <sub>c</sub>	电源电压	+24V (±5%)			
V <sub>i</sub>	绝缘电压	在原边与副边电路之间: 10KV 有效值/50Hz/1 分钟			
I <sub>off</sub>	失调电流 (T <sub>a</sub> = +25℃)	当原边电流 V <sub>N</sub> =0 时, 最大值: 4mA±0.2mA			
T <sub>d</sub>	温漂 (T <sub>a</sub> = -25...+85℃)	I <sub>M</sub> 的 0.05%/℃			
L	线性度	< 0.5%			
T <sub>r</sub>	反应时间	< 0.35S			
	di/dt	-----			
f	频率范围	50Hz (400Hz)			
T <sub>a</sub>	工作温度	-25℃...+85℃			
T <sub>s</sub>	贮存温度	-40℃...+90℃			
I <sub>c</sub>	耗电	30 mA + I <sub>M</sub> (输出电流)			
R <sub>s</sub>	副边内阻 (T <sub>a</sub> = +70℃)	-----			
R <sub>N</sub>	原边内阻 (T <sub>a</sub> = +70℃)	-----			
W	重量	650g			

### 外形尺寸 (mm):



### 电路连接图:



#### 端子说明:

原边 IN+: 输入电压正  
IN-: 输入电压负

#### 副边:

+: 电源正 (+24V)  
M: 输出端  
⊥: 公共地 (0V)

