

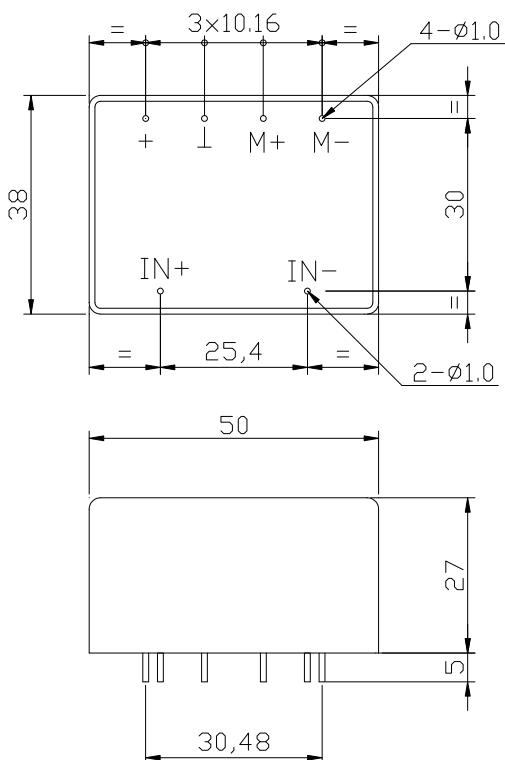


性能参数:

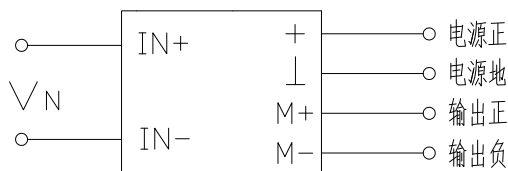
交流电压变送器: 额定电压 10V...600V RMS、可隔离测量交流及脉冲电压、输出 0...5V 标准直流信号

	型号	CHY-10VP/V0	CHY-50VP/V0	CHY-100VP/V0	CHY-300VP/V0	CHY-600VP/V0
V _N	额定电压 (RMS)	10V	50V	100V	300V	600V
V _p	测量范围 (RMS)	0...12V	0...60V	0...120V	0...360V	0...7200V
R _M	测量电阻	>10KΩ				
V _M	测量电压 (输出电压)	输出额定值 0...5V (DC), 对应原边电压 0...V _N				
K _N	匝数比	-----				
X	精度 (T _a = +25°C)	I _N 的 ±0.5%				
V _c	电源电压	+24V (±5%)				
V _i	绝缘电压	在原边与副边电路之间: 2.5KV 有效值/50Hz/1 分钟				
V _{off}	失调电压 (T _a = +25°C)	当原边电压 V _N =0 时, 最大值: ±30mV				
T _d	温漂 (T _a = -25~ +85°C)	V _M 的 0.05%/°C				
L	线性度	< 0.5%				
Tr	反应时间	< 0.35S				
	di/dt	-----				
f	频率范围	50Hz (400Hz)				
T _a	工作温度	-25°C...+85°C				
T _s	贮存温度	-40°C...+90°C				
I _c	耗电	30 mA				
R _s	副边内阻 (T _a = +70°C)	-----				
R _N	原边内阻 (T _a = +70°C)	-----				
W	重量	120g				

外形尺寸 (mm):



电路连接图:



端子说明:

原边 IN+: 输入电压正
IN-: 输入电压负

副边:

+ : 电源正 (+24V)
⊥ : 电源地 (0V)
M+ : 输出正
M- : 输出负



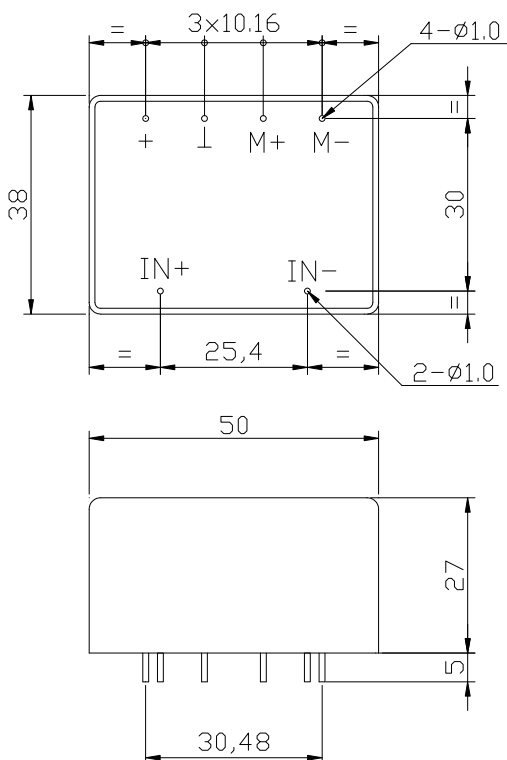


性能参数:

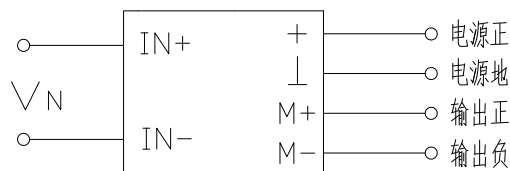
交流电压变送器: 额定电压 10V...600V RMS、可隔离测量交流及脉冲电压、输出 0...20mA 标准直流信号

	型号	CHY-10VP/A0	CHY-50VP/A0	CHY-100VP/A0	CHY-300VP/A0	CHY-600VP/A0
V _N	额定电压 (RMS)	10V	50V	100V	300V	600V
V _p	测量范围 (RMS)	0...12V	0...60V	0...120V	0...360V	0...7200V
R _M	测量电阻	<300Ω				
I _M	测量电流 (输出电流)	输出额定值 0...20mA (DC), 对应原边电压 0...V _N				
K _N	匝数比	----				
X	精度 (T _a = +25°C)	V _N 的 ±1.0%				
V _c	电源电压	+24V (±5%)				
V _i	绝缘电压	在原边与副边电路之间: 2.5KV 有效值/50Hz/1 分钟				
I _{off}	失调电流 (T _a = +25°C)	当原边电压 V _N =0 时, 最大值: ±0.2mA				
T _d	温漂 (T _a = -25...+85°C)	I _M 的 0.05%/°C				
L	线性度	< 0.5%				
Tr	反应时间	< 0.35S				
	di/dt	----				
f	频率范围	50Hz (400Hz)				
T _a	工作温度	-25°C...+85°C				
T _s	贮存温度	-40°C...+90°C				
I _c	耗电	30 mA				
R _s	副边内阻 (T _a = +70°C)	----				
R _N	原边内阻 (T _a = +70°C)	----				
W	重量	120g				

外形尺寸 (mm):



电路连接图:



端子说明:

原边 IN+: 输入电压正
IN-: 输入电压负

副边:

+ : 电源正 (+24V)
⊥ : 电源地 (0V)
M+ : 输出正
M- : 输出负



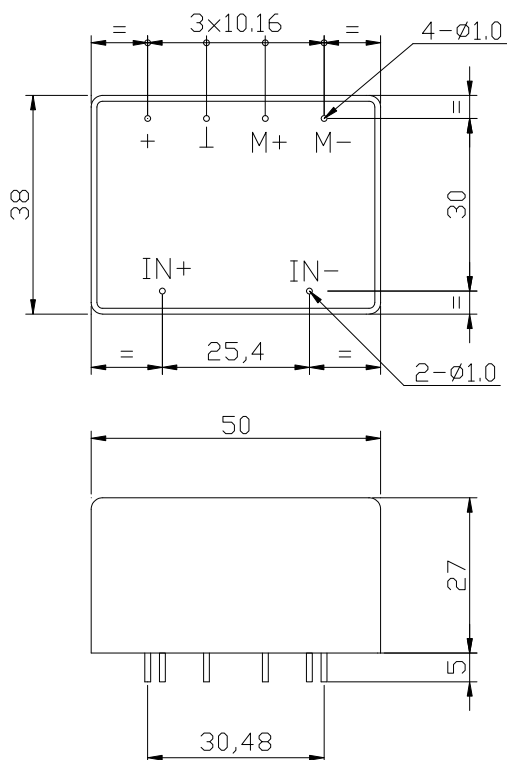


性能参数:

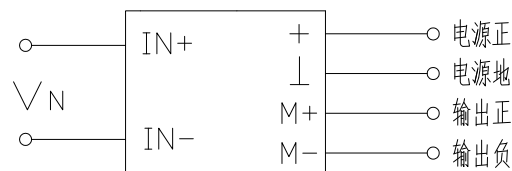
交流电压变送器: 额定电压 10V...600V RMS、可隔离测量交流及脉冲电压、输出 4...20mA 标准直流信号

	型号	CHY-10VP/A1	CHY-50VP/A1	CHY-100VP/A1	CHY-300VP/A1	CHY-600VP/A1
V _N	额定电压 (RMS)	10V	50V	100V	300V	600V
V _p	测量范围 (RMS)	0...12V	0...60V	0...120V	0...360V	0...7200V
R _M	测量电阻	<300Ω				
I _M	测量电流 (输出电流)	输出额定值 4...20mA (DC), 对应原边电压 0...V _N				
KN	匝数比	----				
X	精度 (T _a = +25°C)	V _N 的 ±1.0%				
V _c	电源电压	+24V (±5%)				
V _i	绝缘电压	在原边与副边电路之间: 2.5KV 有效值/50Hz/1 分钟				
I _{off}	失调电流 (T _a = +25°C)	当原边电压 V _N =0 时, 最大值: 4mA±0.2mA				
T _d	温漂 (T _a = -25...+85°C)	I _M 的 0.05%/°C				
L	线性度	< 0.5%				
Tr	反应时间	< 0.35S				
	di/dt	----				
f	频率范围	50Hz (400Hz)				
T _a	工作温度	-25°C...+85°C				
T _s	贮存温度	-40°C...+90°C				
I _c	耗电	30 mA				
R _s	副边内阻 (T _a = +70°C)	----				
R _N	原边内阻 (T _a = +70°C)	----				
W	重量	120g				

外形尺寸 (mm):



电路连接图:



端子说明:

原边 IN+: 输入电压正
IN-: 输入电压负

副边:

+: 电源正 (+24V)
-: 电源地 (0V)
M+: 输出正
M-: 输出负

