



宇波模块

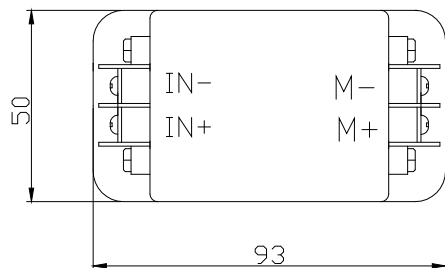
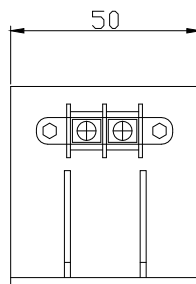
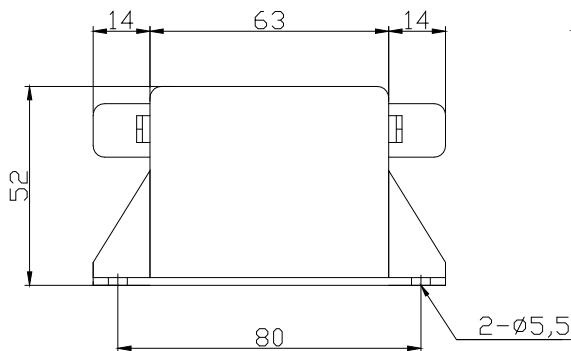
CHG-*VS

性能参数:

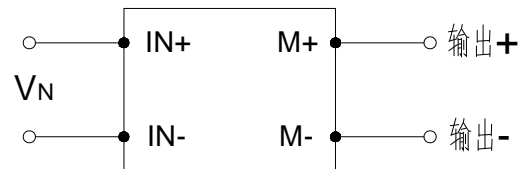
精密电压互感器: 额定电压 50V...500V RMS、可测量交流电压、无源、输出 0...5V 电压信号

	型号	CHG-50VS	CHG-100VS	CHG-300VS	CHG-400VS	CHG-500VS
V _N	额定电压 (RMS)	50V	100V	300V	400V	500V
V _p	测量范围 (V _{p-p})	0...60V	0...120V	0...360V	0...480V	0...600V
R _M	测量电阻	>20KΩ				
V _M	测量电压(输出电压)	输出额定值 0...5V (AC), 对应原边电压 0...V _N				
K _N	匝数比	-----				
X	精度 (T _a = +25°C)	V _N 的 ±1.0%				
V _c	电源电压	-----				
V _i	绝缘电压	在原边与副边电路之间: 2.5KV 有效值/50Hz/1 分钟				
V _{off}	失调电压	-----				
T _d	温漂	-----				
L	线性度	< 0.5%				
T _r	反应时间	< 0.35S				
f	频率范围	50Hz (400Hz)				
T _a	工作温度	-25°C...+85°C				
T _s	贮存温度	-40°C...+90°C				
I _c	耗电	-----				
R _s	副边内阻	-----				
R _N	原边内阻	-----				
W	重量	240g				

外形尺寸 (mm):



电路连接图:



端子说明:

- IN+: 输入正
- IN-: 输入负
- M+: 输出正
- M-: 输出负

