



# 宇波模块

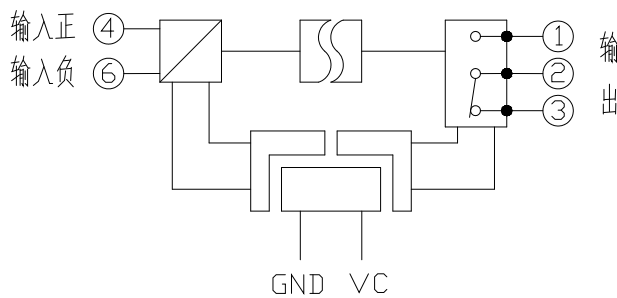
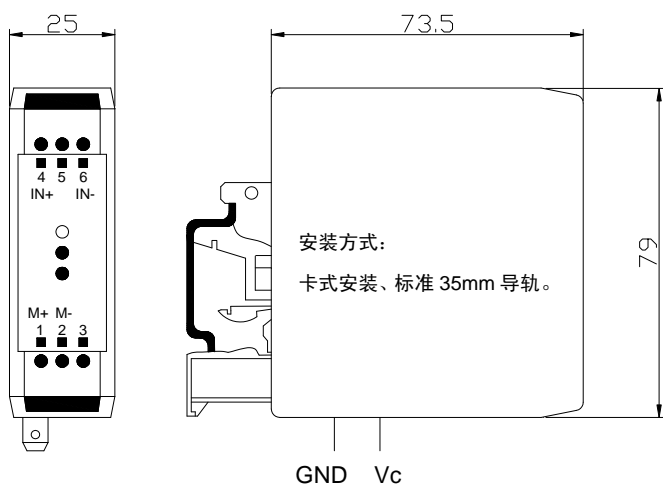
# CHS-\*V/K2

**性能参数:** 开关量输出—交流电压变送器: 额定电压 100V...500V RMS、可隔离测量交流电压、继电器输出—开关量信号

	型号	CHS-100V/K2	CHS-200V/K2	CHS-300V/K2	CHS-400V/K2	CHS-500V/K2
V <sub>N</sub>	额定电压 (RMS)	100V	200V	300V	400V	500V
V <sub>P</sub>	测量范围 (V <sub>P-P</sub> )	0...200V	0...400V	0...600V	0...800V	0...1000V
R <sub>M</sub>	测量电阻	-----				
K	开关信号输出 (继电器)	当输入电压 < V <sub>N</sub> 时, 输出端 1、2 之间断开, 输出端 2、3 之间闭合; 当输入电压 ≥ V <sub>N</sub> 时, 输出端 1、2 之间闭合, 输出端 2、3 之间断开。				
	继电器触点负载	AC 125V 0.5A; DC 30V 1A				
X	精度 (T <sub>a</sub> = +25°C)	1.0%				
V <sub>c</sub>	电源电压 (DC)	+24V (±5%)				
V <sub>i</sub>	绝缘电压	在原边与副边电路之间: 2.5KV 有效值/50Hz/1 分钟				
V <sub>off</sub>	失调电压 (T <sub>a</sub> = +25°C)	-----				
T <sub>d</sub>	温漂 (T <sub>a</sub> = -25...+85°C)	-----				
L	线性度	-----				
Tr	反应时间	< 0.35S				
	di/dt	-----				
f	频率范围	50Hz				
T <sub>a</sub>	工作温度	-25°C...+85°C				
T <sub>s</sub>	贮存温度	-40°C...+90°C				
I <sub>c</sub>	耗电	60 mA				
R <sub>s</sub>	副边内阻 (T <sub>a</sub> = +70°C)	-----				
R <sub>N</sub>	原边内阻 (T <sub>a</sub> = +70°C)	-----				
W	重量	85g				

**外形尺寸 (mm):**

**电路连接图:**



端子说明:

- 1 端: 输出继电器触点①
- 2 端: 输出继电器触点②
- 3 端: 输出继电器触点③
- 4 端: 输入正 (IN+)
- 5 端: 空脚 (N1)
- 6 端: 输入负 (IN-)
- V<sub>c</sub>: 电源正 (+24V)
- GND: 电源地 (⊥ 或 0V)

——当输入电压 < V<sub>N</sub> 时, 输出端①-②断开, 输出端②-③闭合;  
 ——当输入电压 ≥ V<sub>N</sub> 时, 输出端①-②闭合, 输出端②-③断开。





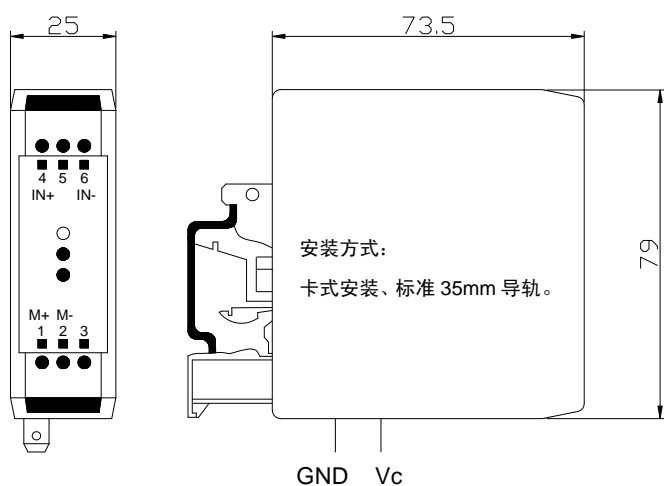
# 宇波模块

# CHS-\*VD/K2

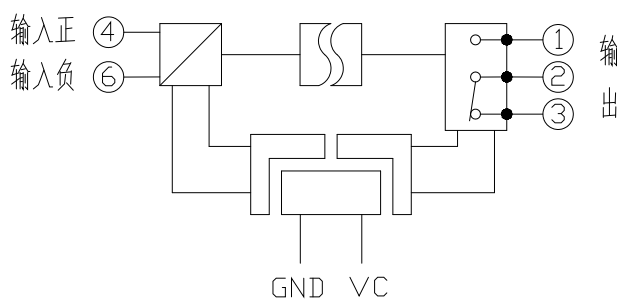
**性能参数:** 开关量输出—直流电压变送器: 额定电压 50V...500V (DC)、可隔离测量直流电压、继电器输出—开关量信号

	型号	CHS-50VD/K2	CHS-100VD/K2	CHS-200VD/K2	CHS-300VD/K2	CHS-500VD/K2
V <sub>N</sub>	额定电压 (DC)	50V	100V	200V	300V	500V
V <sub>P</sub>	测量范围 (DC)	0...100V	0...200V	0...400V	0...600V	0...1000V
R <sub>M</sub>	测量电阻	-----				
K	开关信号输出 (继电器)	当输入电压 < V <sub>N</sub> 时, 输出端 1、2 之间断开, 输出端 2、3 之间闭合; 当输入电压 ≥ V <sub>N</sub> 时, 输出端 1、2 之间闭合, 输出端 2、3 之间断开。				
	继电器触点负载	AC 125V 0.5A; DC 30V 1A				
X	精度 (T <sub>a</sub> = +25℃)	1.0%				
V <sub>c</sub>	电源电压 (DC)	+24V (±5%)				
V <sub>i</sub>	绝缘电压	在原边与副边电路之间: 2.5KV 有效值/50Hz/1 分钟				
V <sub>off</sub>	失调电压	-----				
T <sub>d</sub>	温漂	-----				
L	线性度	-----				
T <sub>r</sub>	反应时间	< 0.35S				
f	频率范围	DC				
T <sub>a</sub>	工作温度	-25℃...+85℃				
T <sub>s</sub>	贮存温度	-40℃...+90℃				
I <sub>c</sub>	耗电	60 mA				
R <sub>s</sub>	副边内阻	-----				
R <sub>N</sub>	原边内阻	-----				
W	重量	85g				

**外形尺寸 (mm):**



**电路连接图:**



端子说明:

- 1 端: 输出继电器触点①
- 2 端: 输出继电器触点②
- 3 端: 输出继电器触点③
- 4 端: 输入正 (IN+)
- 5 端: 空脚 (N1)
- 6 端: 输入负 (IN-)
- V<sub>c</sub>: 电源正 (+24V)
- GND: 电源地 (⊥或 0V)

——当输入电压 < V<sub>N</sub> 时, 输出端①-②断开, 输出端②-③闭合;  
 ——当输入电压 ≥ V<sub>N</sub> 时, 输出端①-②闭合, 输出端②-③断开。

