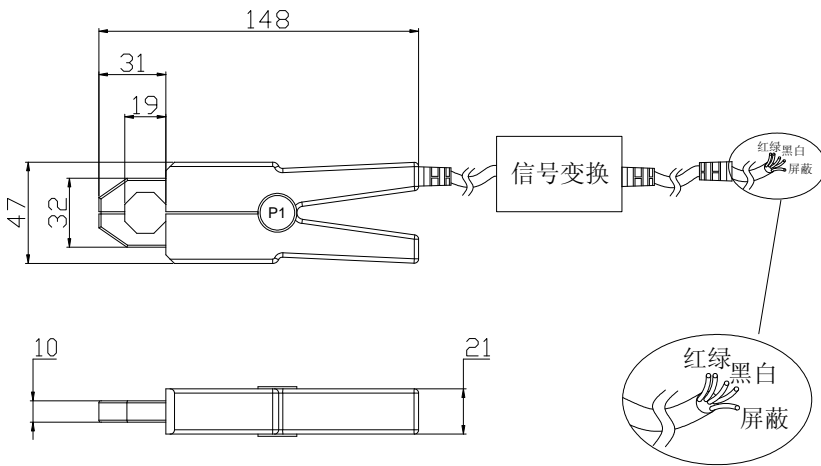




性能参数: 交流电流二线制变送器: 额定电流 20A...200A RMS、可隔离测量交流及脉冲电流、输出 **4...20mA** 标准直流信号、钳形

	型号	CHY-20Q20/A4	CHY-50Q20/A4	CHY-100Q20/A4	CHY-200Q20/A4
IN	额定电流 (AC)	20A	50A	100A	200A
Ip	测量范围 (AC)	0...25A	0...60A	0...125A	0...250A
Rm	测量电阻	<500Ω			
Im	输出电流 (DC)	输出额定值 4...20mA (二线制电流输出), 对应原边电流 0...IN			
KN	匝数比	----			
X	精度 (Ta = +25℃)	IN 的 ±1.0%			
Vc	电源电压	+20V...30V (±5%)			
Vi	绝缘电压	在原边与副边电路之间: 5KV 有效值/50Hz/1 分钟			
Ioff	失调电流	当原边电流 IN=0 时, 最大值: 4 mA±0.2 mA (Ta = +25℃)			
Td	温漂 (Ta = -25...+85℃)	Im 的 0.05%/℃			
L	线性度	<0.5%			
Tr	反应时间	<35mS			
	di/dt	----			
f	频率范围	50Hz (400Hz)			
Ta	工作温度	-25℃...+85℃			
Ts	贮存温度	-40℃...+90℃			
Ic	耗电	30mA			
Rs	副边内阻 (Ta = +70℃)	----			
RN	原边内阻 (Ta = +70℃)	----			
W	重量	200g			

外形尺寸 (mm):



端子说明:

- 红: 电源正 (+20...30V)
- 绿: 电源正 (+20...30V)
- 黑: 输出 (M)
- 白: 输出 (M)

屏蔽线长: 3m、规格 4x0.3mm²
 结构: 钳形探头结构、开口
 钳形窗口尺寸: ∅ 19mm

电路连接图:

