



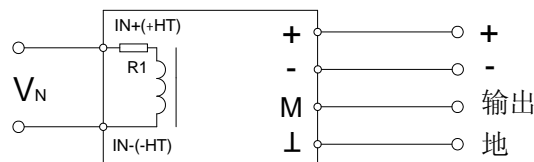
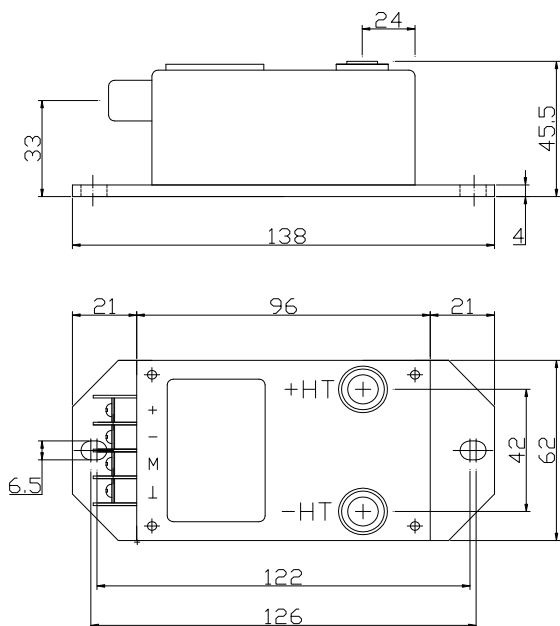
性能参数:

闭环霍尔电压传感器: 额定电流 100...500V RMS、霍尔磁补偿工作原理、可隔离测量 AC, DC, 脉冲电压

	型号	CHV-100/100	CHV-100/200	CHV-100/300	CHV-100/500
V_N	额定电压 (RMS)	100V	200V	300V	500V
V_P	测量范围 ($V_{P,P}$)	0...±150V	0...±300V	0...±450V	0...±750V
R_M	测量电阻 ($V_c = \pm 12...15V$)	$R_M \text{ min}$ >10KΩ			
V_M	测量电压 (输出电压)	输出额定值 5V, 对应原边额定电压 V_N			
KN	匝数比	20000: 2000			
X	精度 ($T_a = +25^\circ C$)	V_N 的±0.5%			
V_c	电源电压	±12...15V (±5%)			
V_i	绝缘电压	在原边与副边电路之间: 6KV 有效值/50Hz/1 分钟			
V_{off}	失调电压 ($T_a = +25^\circ C$)	当原边电压 $V_N = 0$ 时, 最大值: ±30mV			
T_d	温漂 ($T_a = -25...+70^\circ C$)	V_M 的 0.05%/°C			
L	线性度	0.1%			
T_r	反应时间	40...200μs			
	di/dt	-----			
f	频率范围	0...20KHz			
T_a	工作温度	-25°C...+70°C			
T_s	贮存温度	-40°C...+85°C			
I_c	耗电	10 mA + I_M (测量电流)			
R_s	副边内阻 ($T_a = +70^\circ C$)	60Ω			
R_N	原边内阻 ($T_a = +70^\circ C$)	1.8KΩ+R1 (原边内置电阻)			
W	重量	360g			

外形尺寸 (mm):

电路连接图:



端子说明:

IN+: 输入电压正 (+HT)
 IN -: 输入电压负 (-HT)

+: 电源正 (+12...15V)
 -: 电源负 (-12...15V)
 M: 输出端
 ⊥: 公共地 (0V)

*...额定电压



说明:

- 当被测电压 V_N 正加 在 IN+端时, 输出电压 V_M 是正向。
- 被测电压 V_N 直接连接到传感器输入 IN+和 IN-。(原边电阻 R1 内置)

宇波模块 SENSOR Module

『定义』一种先进的能隔离主回路 (原边) 与电子控制回路 (副边) 的
 电流、电压传感器/变送器/互感器。

『联系』更多产品信息、请关注微信公众号。





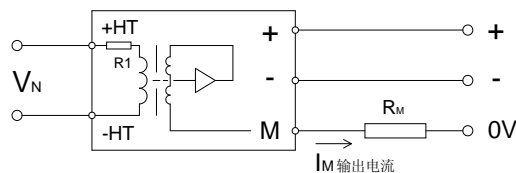
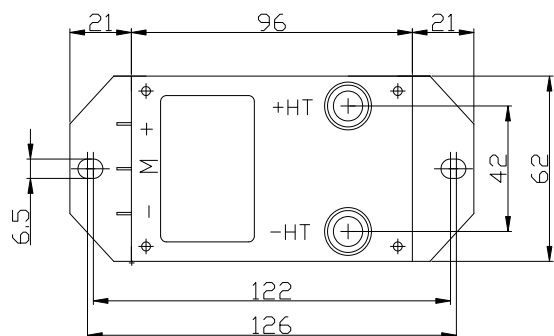
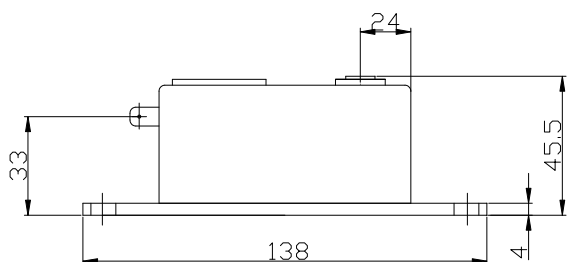
性能参数:

闭环霍尔电压传感器: 额定电流 100 ...500V RMS、霍尔磁补偿工作原理、可隔离测量 AC, DC, 脉冲电压

	型号	CHV-100/100A	CHV-100/200A	CHV-100/300A	CHV-100/500A
V_N	额定电压 (RMS)	100V	200V	300V	500V
V_P	测量范围 (V_{P-P})	0...±150V	0...±300V	0...±450V	0...±750V
R_M	测量电阻	R_M min		R_M max	
	($V_c = \pm 12 \dots 15V$)	0Ω		150Ω	
I_M	测量电流 (输出电流)	输出额定值 25mA, 对应原边额定电压 0... V_N			
KN	匝数比	20000: 2000			
X	精度 ($T_a = +25^\circ C$)	V_N 的±0.5%			
V_c	电源电压	±12...15V (±5%)			
V_i	绝缘电压	在原边与副边电路之间: 6KV 有效值/50Hz/1 分钟			
I_{off}	失调电流 ($T_a = +25^\circ C$)	当原边电压 $V_N = 0$ 时, 最大值: ±0.3mA			
T_d	温漂 ($T_a = -25 \dots +70^\circ C$)	I_M 的 0.05%/°C			
L	线性度	0.1%			
Tr	反应时间	40...200μS			
	di/dt	-----			
f	频率范围	0...20K Hz			
T_a	工作温度	-25°C...+70°C			
T_s	贮存温度	-40°C...+85°C			
I_c	耗电	10 mA+ I_M (测量电流)			
R_s	副边内阻 ($T_a = +70^\circ C$)	60Ω			
R_N	原边内阻 ($T_a = +70^\circ C$)	1.8KΩ+R1 (原边内置电阻)			
W	重量	360g			

外形尺寸 (mm):

电路连接图:



端子说明:

- +HT: 输入电压正 + 端: 电源正 (+12...15V)
- HT: 输入电压负 - 端: 电源负 (-12...15V)
- "*" ...额定电压 M 端: 输出端



说明:

- 当被测电压 V_N 正加在 +HT 端时, M 端输出电流 I_M 是正向。
- 被测电压 V_N 直接连接到传感器输入 +HT 和 -HT。(原边电阻 R1 内置)
- 输出电路连接: 测量电阻 R_M 一端与 M 连接, 另一端与正、负电源的公共地 (0V) 相连

宇波模块 SENSOR Module

『定义』一种先进的能隔离主回路 (原边) 与电子控制回路 (副边) 的电流、电压传感器/变送器/互感器。
『联系』更多产品信息、请关注微信公众号。

